

IPG Rack BR - Controlador Paramétrico para Centrais Frigoríficas

Refrigeração inteligente e simplificada

O IPG Rack BR oferece o controle preciso e inteligente que você precisa para otimizar o desempenho do seu rack de refrigeração, garantindo eficiência energética, confiabilidade e economia de custos. O IPG Rack BR foi projetado para atender às demandas mais rigorosas de sua operação de refrigeração aliando flexibilidade e simplicidade. Além disso, sua interface de usuário intuitiva e compatibilidade com sistemas de automação tornam a operação e a manutenção uma tarefa simples.

Principais características

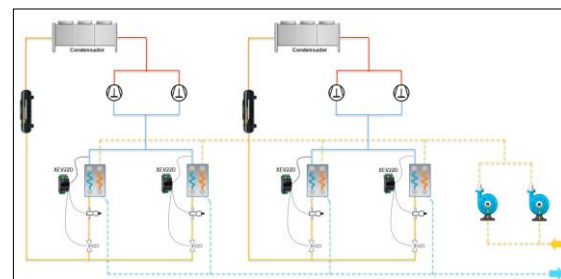
- Rack Paralelo e Descarga única
 - Até 6 compressores por circuito
- Rack Paralelo com Fluido Secundário Glicol (Incluso controle de bombas)
 - Controle por temperatura com leitura de pressão para as devidas proteções
- Sistema Cascata CO₂ Subcrítico
 - Referência do cascata pode ser Descarga CO₂ ou Evaporação do cascata
- Condensador
 - Modulação por inversor ou motor EC
 - Controle por estágios (até 5 estágios)

Recursos Adicionais

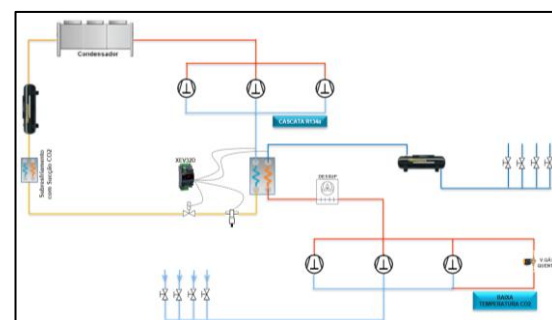
- Conceito de acesso (Telas disponíveis Touch ou LCD)
 - Display Touch redesenhado (acesso rápido as funções e parâmetros)
 - Pagina Web para configuração e monitoramento (TCP/IP)
- Proteção contra retorno de líquido
- Evaporação e Condensação flutuantes
- Setpoint adicional para Evaporação e Condensação por RTC
- Controles auxiliares que permitem flexibilidade de aplicação
- Temperatura de descarga geral e individual por



Sistema Resfriados com Fluido Secundário Glicol

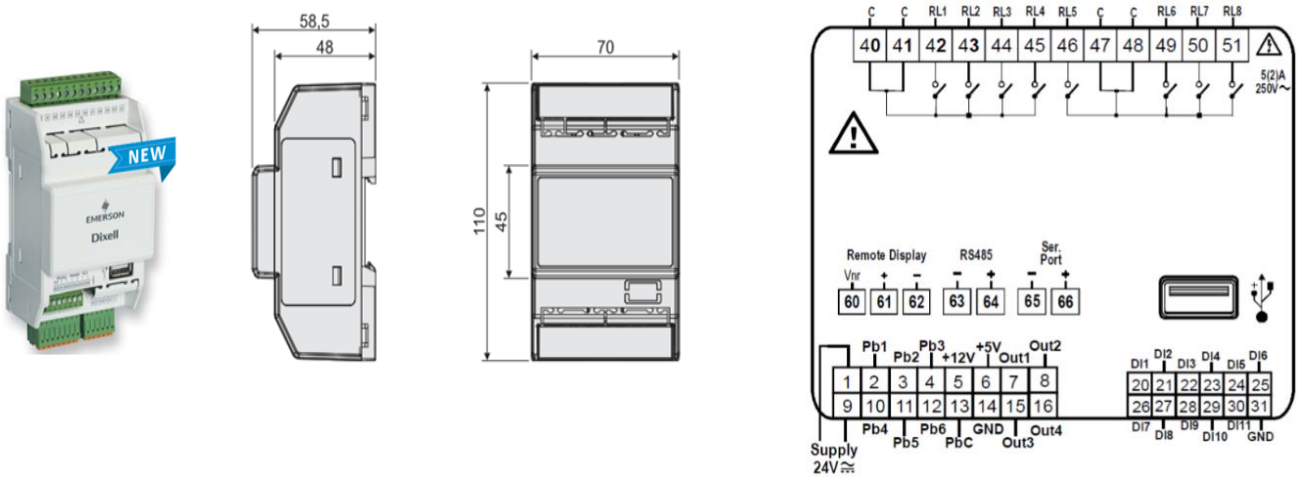


Sistema Cascata CO₂ Subcrítico

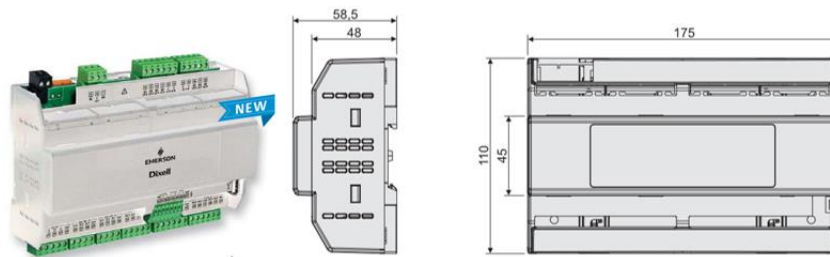




DIPG208RACKBR - Controlador para Centrais Frigoríficas



DIPG215RACKBR - Controlador para Centrais Frigoríficas



IPG215D

